

# Technisches Datenblatt



## Produktmerkmale

### Gaskessel indirekt 100 l

Modell

SAP -Code

00012283



- Gerätetyp: Gasgerät
- Geräteheiztyp: indirekt
- Zündung: Piezo+večný plamen
- Dampfdruckregulierung: Mechanisch - das Ventil lässt den Dampf bei hohem Druck ab
- Füllung: Mechanischer Hahn
- Jackefüllung: halbautomatisch
- Abfluss: Ja
- Abflussventildurchmesser: 2"
- Beckenvolumen [l]: 100
- Nutzbares Volumen [l]: 96

|                           |          |                              |  |
|---------------------------|----------|------------------------------|--|
| <b>SAP -Code</b>          | 00012283 | <b>Art des Gas</b>           | Erdgas, Propan Butan                                       |
| <b>Netzbreite [MM]</b>    | 800      | <b>Beckenvolumen [l]</b>     | 100  |
| <b>Nettentiefe [MM]</b>   | 900      | <b>Nutzbares Volumen [l]</b> | 96   |
| <b>Nettohöhe [MM]</b>     | 900      | <b>Geräteheiztyp</b>         | indirekt   |
| <b>Nettogewicht / kg]</b> | 140.00   | <b>Dampfdruckregulierung</b> | Mechanisch - das Ventil lässt den Dampf bei hohem Druck ab |
| <b>Stromgas [KW]</b>      | 22.500   |                              |  |

# Technisches Datenblatt



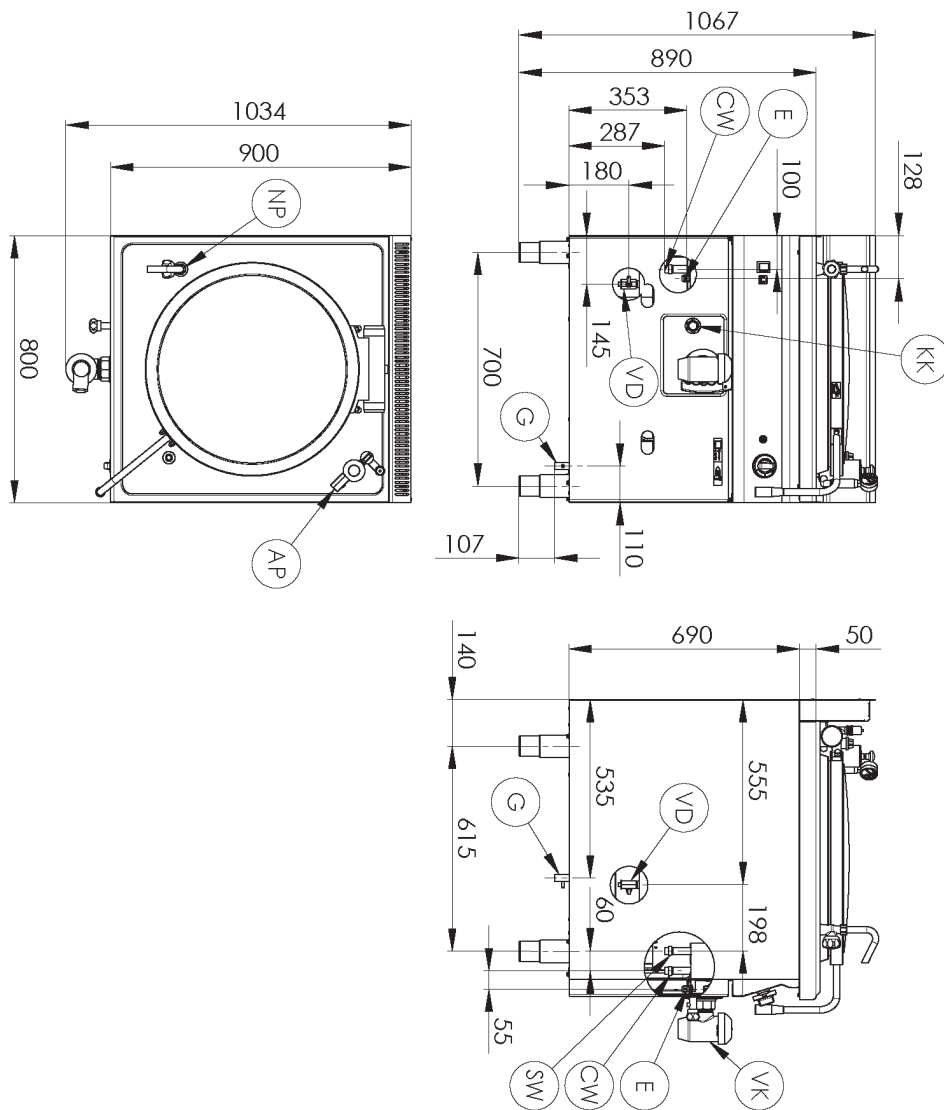
Technische Zeichnung

Gaskessel indirekt 100 l

Modell

SAP -Code

00012283



### Gaskessel indirekt 100 l

Modell

SAP -Code

00012283

1

#### Sicherheitselement - Thermoelement

Sicherer Service für Mitarbeiter  
Es gibt keine unnötige Gasleckage  
lange Lebensdauer

- Einsparungen bei Serviceinterventionen
- Einfacher und schnellerer Service

2

#### Semi -automatisches Engagement

Wartung -frei  
Das Fehlen eines Sensors, der sich verstopfen kann  
lange Lebensdauer

- Einsparungen bei Serviceinterventionen
- Verhinderung von Verlusten durch Unterbrechung des Betriebs des Geräts

3

#### Grad des Schutzes von Kontrollen IPX4

Wartung -frei  
Wasserbeständigkeit  
lange Lebensdauer

- Einsparungen bei Serviceinterventionen
- Einfache Reinigung des Geräts

4

#### Smart Griff

Schutz gegen die Verbrennung beim Heben des Deckels  
Leicht zu handhaben für den Betrieb einer beliebigen Höhe

- hohe Sicherheit
- weniger gesundheitliche Probleme durch schlechte Ergonomie

5

#### Der Boden des Duplikators AISI 316

Langes Leben auch in einer aggressiven salzigen Umgebung

- Einsparungen bei Serviceinterventionen
- Verhinderung von Verlusten durch Unterbrechung des Betriebs des Geräts

6

#### All -in -Board -Design einschließlich DNA

Das Material rostet nicht, einschließlich des Bodens  
Materialbeständigkeit gegen AISI 304 Verschleißmaterial  
langes Leben

- Einsparungen bei Serviceinterventionen
- Einfache Reinigung des Geräts

7

#### Gefüllt

verhindert das Überflutung der überfluteten Flüssigkeit in die Bedienelemente oder an den Fuß des Bedieners

- Beseitigt Probleme mit jeder Störung
- Erhöht den Benutzerkomfort

### Gaskessel indirekt 100 l

Modell

SAP -Code

00012283

**1. SAP -Code:**

00012283

**2. Netzbreite [MM]:**

800

**3. Nettentiefe [MM]:**

900

**4. Nettohöhe [MM]:**

900

**5. Nettogewicht / kg:**

140.00

**6. Bruttobreite [MM]:**

970

**7. Grobtiefe [MM]:**

840

**8. Bruttohöhe [MM]:**

1160

**9. Bruttogewicht [kg]:**

163.00

**10. Gerätetyp:**

Gasgerät

**11. Konstruktionstyp des Geräts:**

mit Unterbau

**12. Stromgas [KW]:**

22.500

**13. Zündung:**

Piezo+večný plamen

**14. Art des Gas:**

Erdgas, Propan Butan

**15. Schutz der Kontrollen:**

IPX4

**16. Material:**

AISI 304 obere Platte, AISI 430 Umhüllung

**17. Abflussventildurchmesser:**

2"

**18. Arbeitsplatztyp:**

Eingepresst - komfortable Wartung und Reinigung

**19. Arbeitsplatzmaterial:**

AISI 304

**20. Dicke der Arbeitsplatte [MM]:**

1.50

**21. Geräteheiztyp:**

indirekt

**22. Beckenvolumen [l]:**

100

**23. Maximale Gerätetemperatur [° C]:**

105

**24. Service -Zugänglichkeit:**

von durch Abnehmen des Frontpaneels

**25. Sicherheitsthermostat:**

Ja

**26. Verstellbare Füße:**

Ja

**27. Bodenmaterial:**

AISI 316

**28. Nutzbares Volumen [l]:**

96

# Technisches Datenblatt



technische Parameter

## Gaskessel indirekt 100 l

Modell

SAP -Code

00012283

### 29. Füllung:

Mechanischer Hahn

### 30. Jackefüllung:

halbautomatisch

### 31. Dampfdruckregulierung:

Mechanisch - das Ventil lässt den Dampf bei hohem Druck ab

### 32. Art des Abflussventils:

konisch

### 33. Überlauf:

Ja

### 34. Manometer:

Ja

### 35. Wasserfüllungstyp:

kalt

### 36. Abfluss:

Ja

### 37. Anschluss an ein Kugelventil:

1/2

### 38. Wasserversorgungsanschluss:

1/2"